

> OŚCIEŻNICE

PRZYLGOWA OŚCIEŻNICA STALOWA KĄTOWA DUŻA (z blachy ocynkowanej)

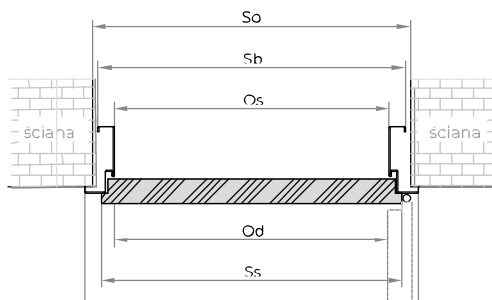
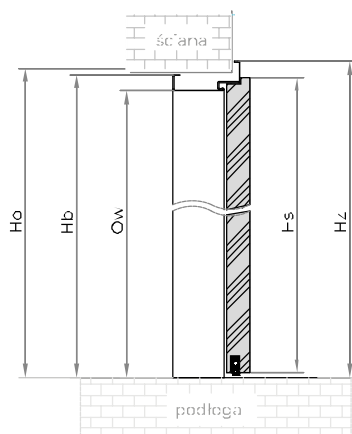
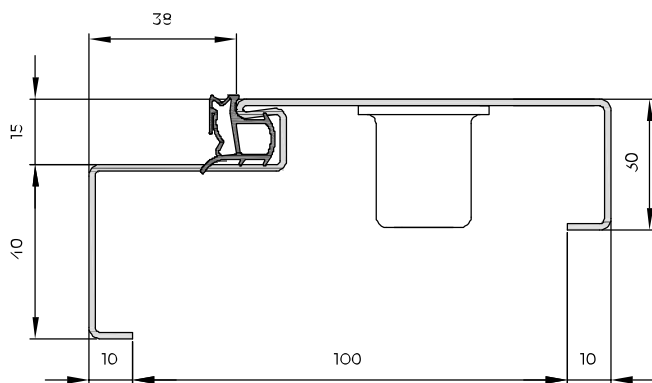
Wykonana z blachy stalowej i ocynkowanej o grubości 1,5 mm. Lakierowana proszkowo dostępna w kolorach z aktualnej oferty Porta lub K w dowolnym kolorze z palety RAL i NCS. Wyposażona we wzmocnienie pod samozamykacz.

Dwa warianty wykonania: poziom posadzki „0” lub „-30” [mm].

R ZAKRES SZEROKOŚCI MURU [MM] STANDARD 105	B1 WYSOKOŚĆ OPASKI PRZEDNIEJ [MM] STAN- DARD 40	B2 WYSOKOŚĆ OPASKI TYLNEJ [MM] STANDARD 30
80-480	30-55	30-75

**Dopłata do ościeżnicy metalowej
za modyfikację wysokości opaski:**

jednostronnie: B1 lub B2	70 zł
obustronnie: B1 i B2	95 zł



ROZMIAR	S _z	S _n	S _z	S _z	O _s	O _c	H _s	H _n	F _s	H _z	O _v
80	844	916	856	906	136	185	2032	2055	2045	2071	2016
90	968	1000	990	1030	220	209	2032	2055	2045	2071	2016
100	1044	1076	1056	1106	236	295	2032	2055	2045	2071	2016